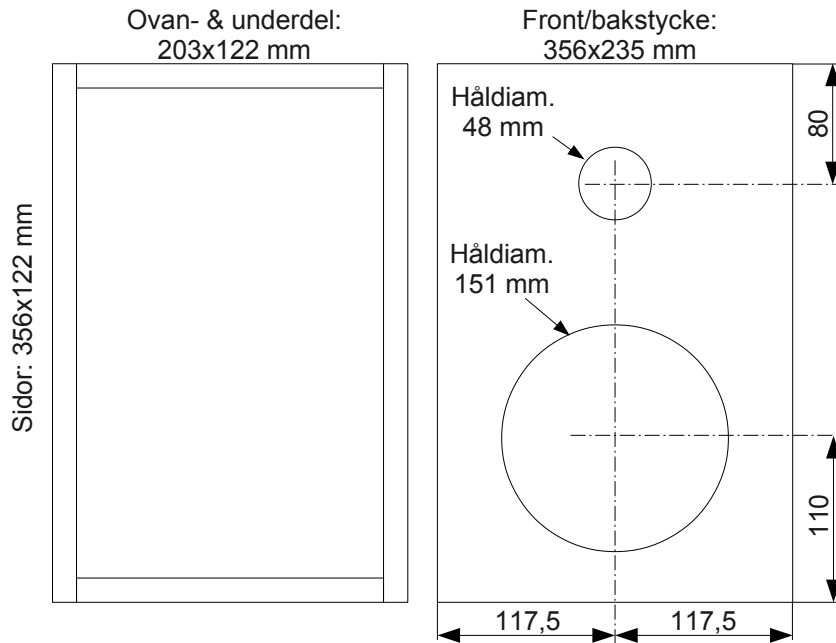


MB-50 slutna låda för HSQ-50-satsen.



Material: 16 mm vanlig byggspånskiva. Det går också med hårdare material i den här lilla lådan, eftersom den fylls med dämpmaterial varför resonanserna är låga från början, och de mindre ytorna också bidrar till mindre svängningar i materialet.

Till varje låda behövs:

- 2 st 356 x 235 mm
- 2 st 356 x 122* mm
- 2 st 203 x 122* mm

*) Måtten ovan avser en 8-liters låda. -3 dB vid c:a 74 Hz, -10 dB vid c:a 50 Hz.

Om alla 122-mått ändras så att lådan blir större kommer basen att gå djupare och avta mindre brant:

122 mm ändras till 200 mm: -3 dB vid c:a 67 Hz, -10 dB vid c:a 44 Hz.

122 mm ändras till 305 mm: -3 dB vid c:a 63 Hz, -10 dB vid c:a 38 Hz.

Dämpmaterial: Vanligt sovtäcke med lös polyesterull, lager på lager (utan att packa ihop!) tills lådan fyllts. Baselementet kommer visserligen att komprimera materialet där det pressas in, men det spelar i praktiken ingen roll för ljudet.

När det här skrivs har IKEA ett täcke som heter Myskgräs.

Det är både billigt och passar utmärkt för ändamålet.